

# **MB 366 LA**

## **320 CV 2800 rpm**

ON BASE  
MERCEDES-BENZ

Importatore ufficiale

### **ORSATTI MOTORI**

MARINE ENGINES DIVISION

[www.orsattimotori.it](http://www.orsattimotori.it)

## **MOTORE MARINO DIESEL DA DIPORTO SEMPLICITA', ELEVATE PRESTAZIONI ED AFFIDABILITA' DEI MOTORI MERCEDES-BENZ**

### **SEMPLICE ED AFFIDABILE**

Sistema di raffreddamento acqua/acqua e aria/acqua con minima presenza di componenti e manicotti. Marinizzazione affidabile applicata su motore robusto e resistente.

### **VERSATILE**

Per imbarcazioni di lunghezza fino a 40 piedi, cabinate ed offshore d'elevate prestazioni.

### **ECONOMICO**

Semplice manutenzione.

### **RAPIDA ACCELERAZIONE**

Risposta immediata con intervento del turbo a bassi regimi sfruttando al massimo la cilindrata di 6.000 cm<sup>3</sup> nell'erogazione della coppia.

### **LEGGERO E COMPATTO**

Design compatto e pulito. Tra i più leggeri della sua categoria grazie alla marinizzazione realizzata con l'impiego di leghe d'alluminio e bronzo-alluminio.



**MEGATECH**<sup>®</sup>  
*Diesel Power*

# MB 366 LA

MOTORE MARINO DIESEL

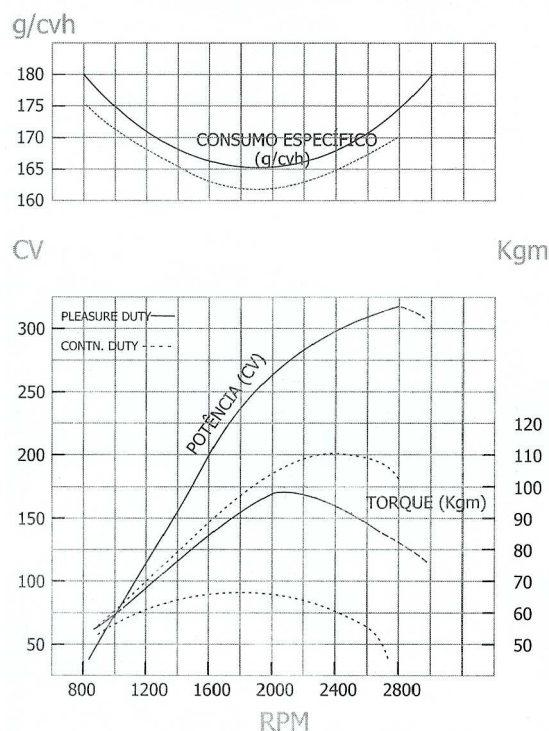
**MEGATECH**  
Diesel Power

MOTORE BASE  
MERCEDES-BENZ

## CARATTERISTICHE TECNICHE

- Cilindri 6
- Cilindrata Totale 5.978 cm<sup>3</sup>
- Alesaggio x Corsa 97,5 x 133 mm
- Rapporto di compressione 16,25:1
- Peso a secco senza invertitore 575 kg

## CURVE CARATTERISTICHE



## SPECIFICHE TECNICHE

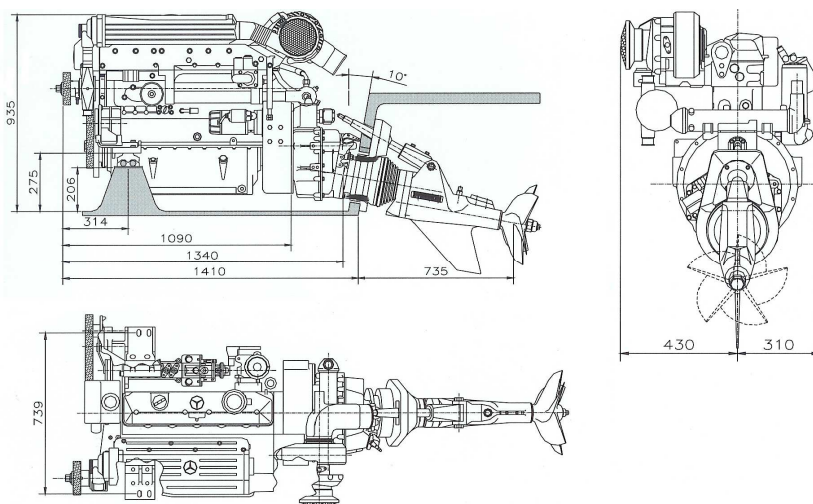
- Intercooler sovradimensionato integrato al motore.
- Raffreddamento del motore con acqua dolce. Scambiatore di calore e serbatoio d'espansione separati.
- Turbocompressore e collettore di scarico raffreddati con acqua dolce.
- Raffreddamento dell'olio motore.
- Miscelatore di scarico (riser).
- Filtro acqua mare con tela inox incorporato nell'intercooler, facilmente accessibile.
- Arresto motore elettromagnetico.
- Trasmettitori ATA e BPO per strumenti e allarmi - singola stazione di pilotaggio.
- Protezione motore per alta temperatura.
- Supporti elastici motore.
- strumentazione VDO

## ACCESSORI OPZIONALI

- Propulsore Mondrive System
- Invertitore-riduttore
- Alternatore supplementare

## DIMENSIONI PRINCIPALI

Distributore di Zona:



ORSATTI MOTORI **MEGATECH**  
MARINE ENGINES DIVISION Diesel Power