

MB 447 PE

720 CV 2400 rpm

ON BASE
MERCEDES-BENZ

Importatore ufficiale

ORSATTI MOTORI

MARINE ENGINES DIVISION

WWW.ORSATTIMOTORI.IT

MOTORE MARINO DIESEL DA DIPORTO SEMPLICITA', ELEVATE PRESTAZIONI ED AFFIDABILITA' DEI MOTORI MERCEDES-BENZ

SEMPLICE ED AFFIDABILE

Sistema di raffreddamento acqua/acqua e aria/acqua con minima presenza di componenti e manicotti. Marinizzazione affidabile applicata su motore robusto e resistente.

VERSATILE

Per imbarcazioni di lunghezza da 40 fino a 60 piedi, cabinate ed offshore d'elevate prestazioni.

ECONOMICO

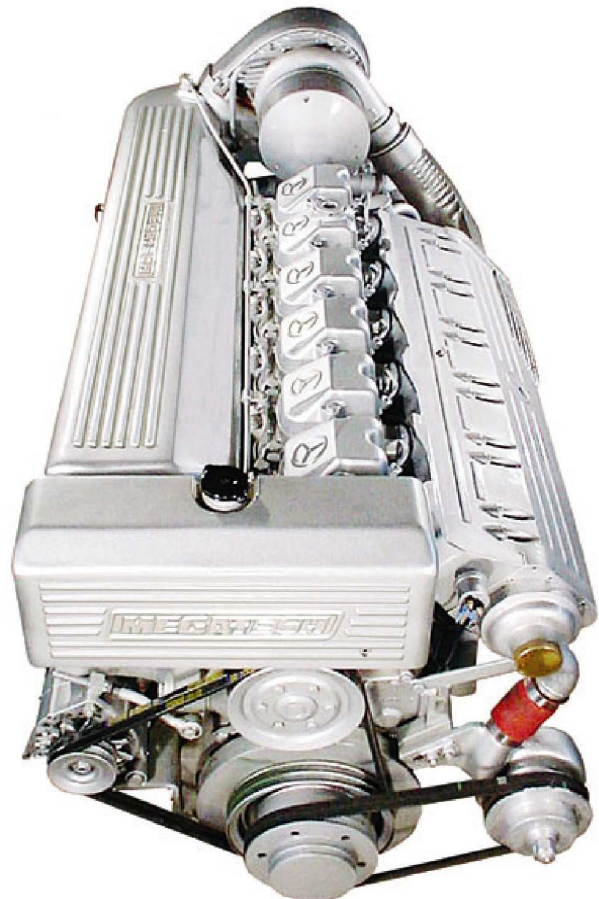
Semplice manutenzione.

RAPIDA ACCELERAZIONE

Risposta immediata con intervento del turbo a bassi regimi sfruttando al massimo la cilindrata di 12 litri nell'erogazione della coppia.

LEGGERO E COMPATTO

Design compatto e pulito. Tra i più leggeri della sua categoria grazie alla marinizzazione realizzata con l'impiego di leghe d'alluminio e bronzo-alluminio.



MEGATECH
Diesel Power



Marcatura CE emissioni gassose
UDICER/NAUTITEST
EUROPEAN NOTIFIED BODY N°0966

MB 447 PE

MOTORE MARINO DIESEL

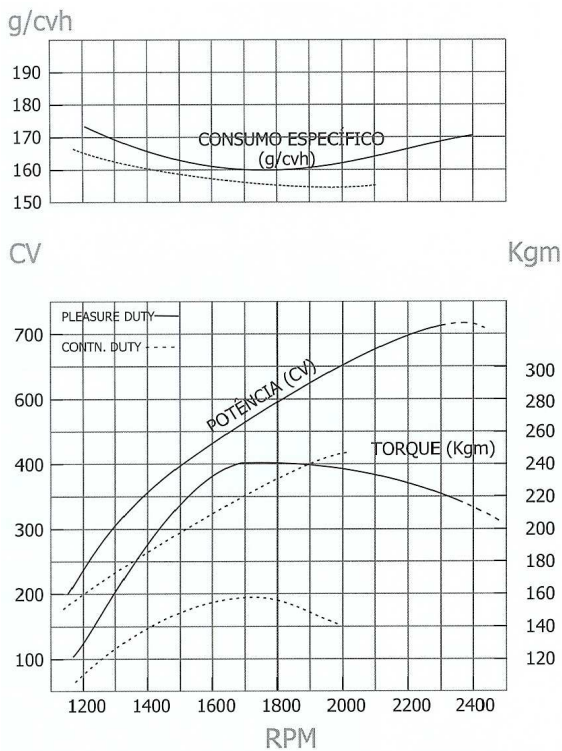
MEGATECH
Diesel Power

MOTORE BASE
MERCEDES-BENZ

CARATTERISTICHE TECNICHE

- Cilindri 6
- Cilindrata Totale 11.967 cm³
- Alesaggio x Corsa 128 x 155 mm
- Rapporto di compressione 15,5:1
- Peso a secco senza invertitore 1.060 kg

CURVE CARATTERISTICHE



SPECIFICHE TECNICHE

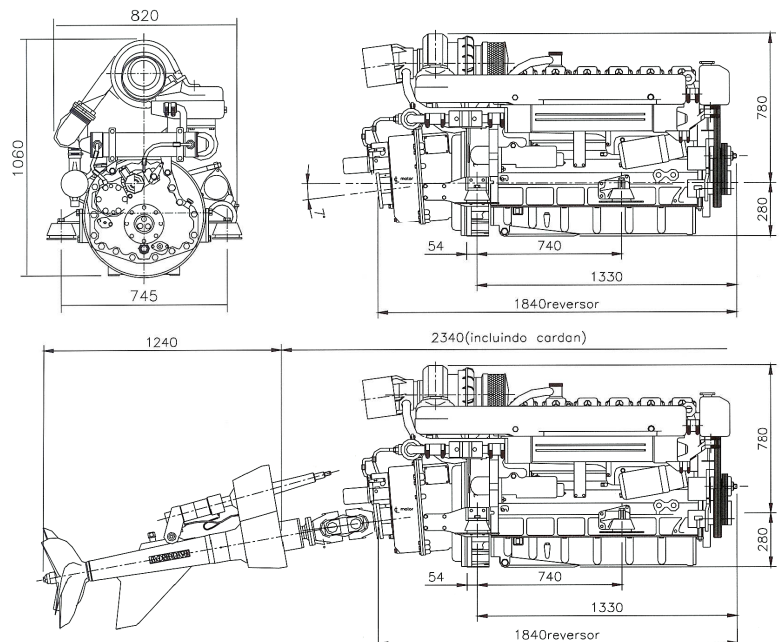
- Intercooler e scambiatore integrati al motore.
- Raffreddamento del motore con acqua dolce. Scambiatore di calore e serbatoio d'espansione separati.
- Turbocompressore e collettore di scarico raffreddati con acqua dolce.
- Raffreddamento dell'olio motore.
- Miselatore di scarico (riser).
- Filtro acqua mare con tela inox incorporato nell'intercooler, facilmente accessibile.
- Arresto motore elettromagnetico.
- Trasmettitori ATA e BPO per strumenti e allarmi - singola stazione di pilotaggio.
- Doppia cinghia su tutte le pulegge.
- Protezione motore per alta temperatura.
- Supporti elastici motore.
- Quadretto con strumentazione VDO.

ACCESSORI

- Propulsore Mondrive System
- Invertitore-riduttore
- Alternatore supplementare

DIMENSIONI PRINCIPALI

Distributore di Zona:



ORSATTI MOTORI **MEGATECH**
MARINE ENGINES DIVISION Diesel Power