

**ELETTRONICO**

**MB 926 PE**

**500 CV 2800 rpm**

ON BASE  
MERCEDES-BENZ

Importatore ufficiale

**ORSATTI MOTORI**

MARINE ENGINES DIVISION

WWW.ORSATTIMOTORI.IT

**MOTORE MARINO DIESEL DA DIPORTO  
AVANZATA TECNOLOGIA  
DELL'INIEZIONE ELETTRONICA E.U.I.  
QUALITA' ED AFFIDABILITA' DEI MOTORI  
MERCEDES-BENZ**

**PRESTAZIONI ELEVATE**

Ottimizzazione della coppia ai vari regimi di rotazione, con sei (6) cilindri in linea, tre (3) valvole per cilindro e tecnologia E.U.I. (Electronic Unit Injection) che assicura un'efficiente combustione, elevate prestazioni e basso livello d'emissioni gassose.

**LEGGERO E COMPATTO**

Design compatto e pulito. Tra i più leggeri della sua categoria [500 CV].

**ECONOMICO**

Semplice manutenzione.



**MEGATECH**  
*Diesel Power*



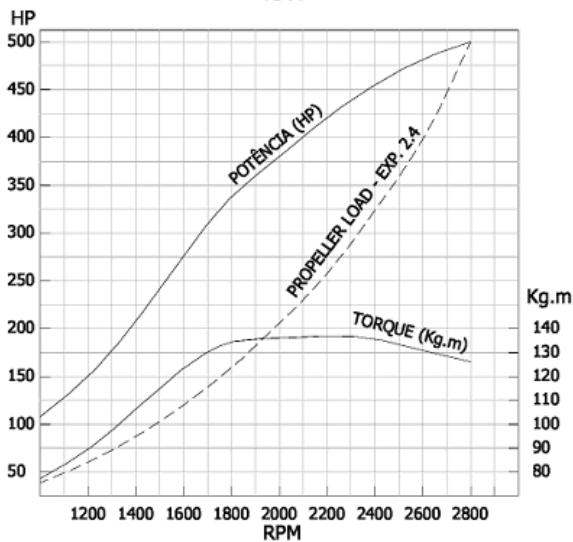
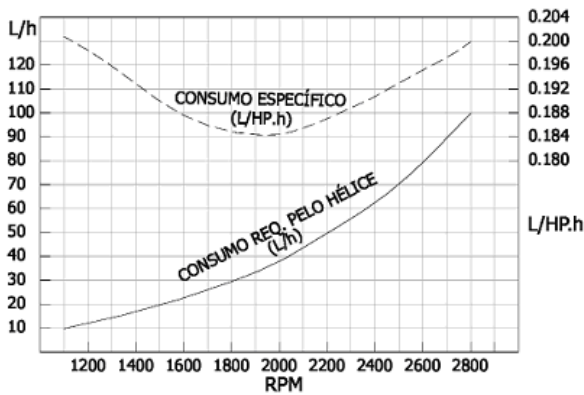
Marchatura CE emissioni gassose  
**UDICER/NAUTITEST**  
EUROPEAN NOTIFIED BODY N°0966

# MB 926 PE

MOTORE MARINO DIESEL

**MEGATECH**  
Diesel Power

MOTORE BASE  
MERCEDES-BENZ



## CARATTERISTICHE TECNICHE

- Potenza massima 500 CV @ 2800 rpm
- Cilindri 6
- Valvole per cilindro 3
- Cilindrata Totale 7.200 cm<sup>3</sup>
- Alesaggio x Corsa 106 x 136 mm
- Rapporto di compressione 15,5:1
- Peso a secco senza invertitore 680 kg

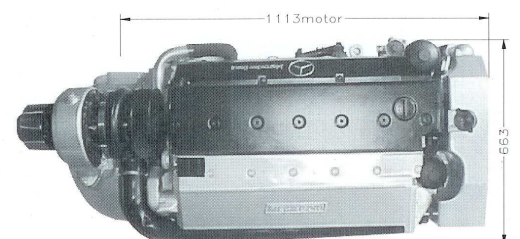
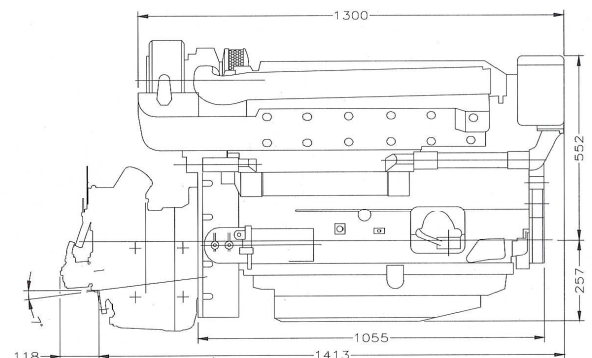
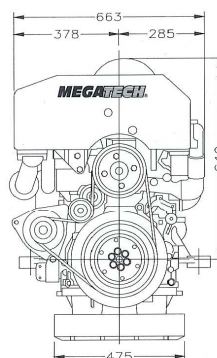
## SPECIFICHE TECNICHE

- Raffreddamento motore con acqua dolce e scambiatore di calore acqua/acqua. Collettore di scarico, turbocompressore ed olio motore raffreddati con acqua dolce.
- Acceleratore con sensore remoto, morbido e preciso, interfacciato con la centralina elettronica (PLD).
- Diagnostica elettronica per eventuali difetti del motore.
- Quadretto con strumentazione VDO.

## ACCESSORI

- Propulsore Mondrive System
- Invertitore-riduttore
- Alternatore supplementare

## DIMENSIONI PRINCIPALI



Distributore di Zona:

**ORSATTI MOTORI**

MARINE ENGINES DIVISION

**MEGATECH**  
Diesel Power